



# V-UHF Log-Periodic Antenna

## CLP5102HS-x

- ★ EMS, EMIテスト等
- ★ 広帯域かつ広半値角な放射パターン
- ★ 高さ、チルト、偏波可変器付移動ポールの付属

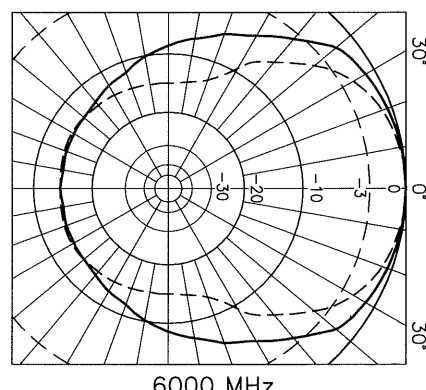
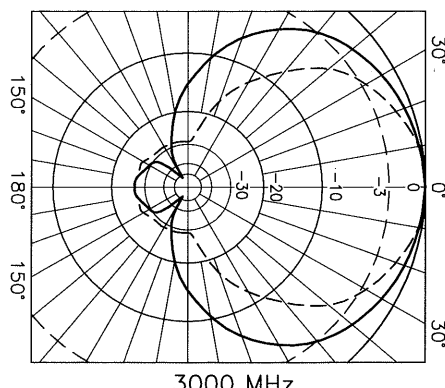
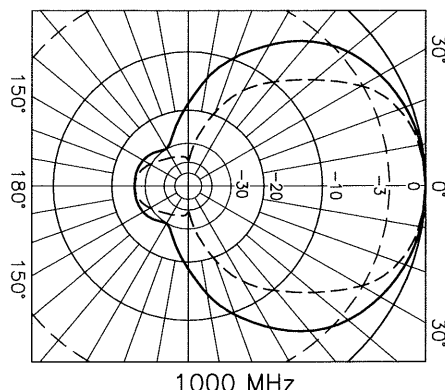
このCLP5102HSは、EMS、EMIテスト用の広帯域かつ高半値角に設計されたログペリオディックアンテナ(LP-アンテナ)です。LP-アンテナの特性はエレメント数とアンテナ長に比例して利得が得られると共に、帯域内の放射パターンが一定しています。ホーンアンテナ等のように周波数が高くなるにつれ利得が上がり、放射パターンが鋭くなることが有りません。

CLP5102HSはEMSテスト用に有利な短いアンテナ長と共に、低VSWR化(平均2:1以下)により送信機との整合性を上げ、効率良く電波の放射を可能にしています。

アンテナ架台(AE75)はシンプルな手動型で、高さ、チルト角、偏波切り替え、移動が容易に操作出来ます。

### 仕様

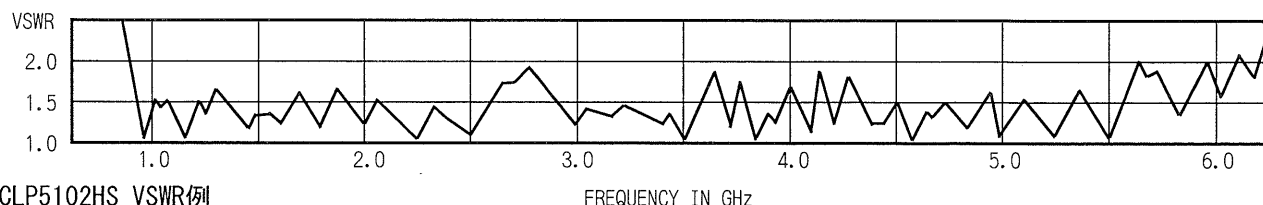
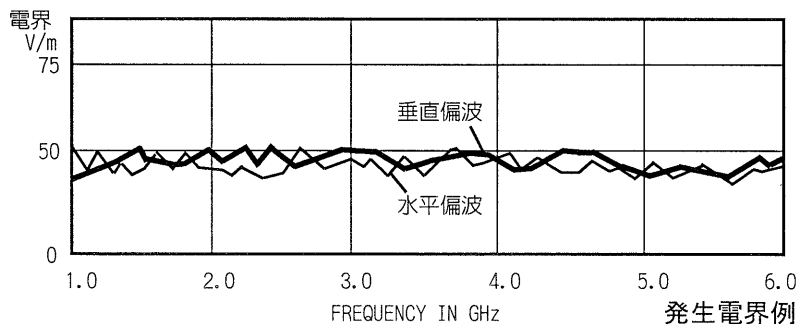
周波数	1~6GHz	
エレメント数	23エレ	
偏波	水平-垂直	
ゲイン(平均) 自由空間	8.5dBi	
半値角(平均)	E-面: 60° H-面: 100°	
F/B比(平均)	22dB	
インピーダンス	50Ω	
VSWR	2:1 以下	
耐電力 50%間欠	1GHz	~6GHz
(コネクタ)	-1: 350W(N)	150W
	-2: 400W(7/16-DIN)	180W
	-3: 600W(7/16-DIN)	250W
アンテナ長(実効)	314mm	
エレメント長(最大)	152mm	
質量(約)	アンテナ部: 4kg	架台部: 48kg

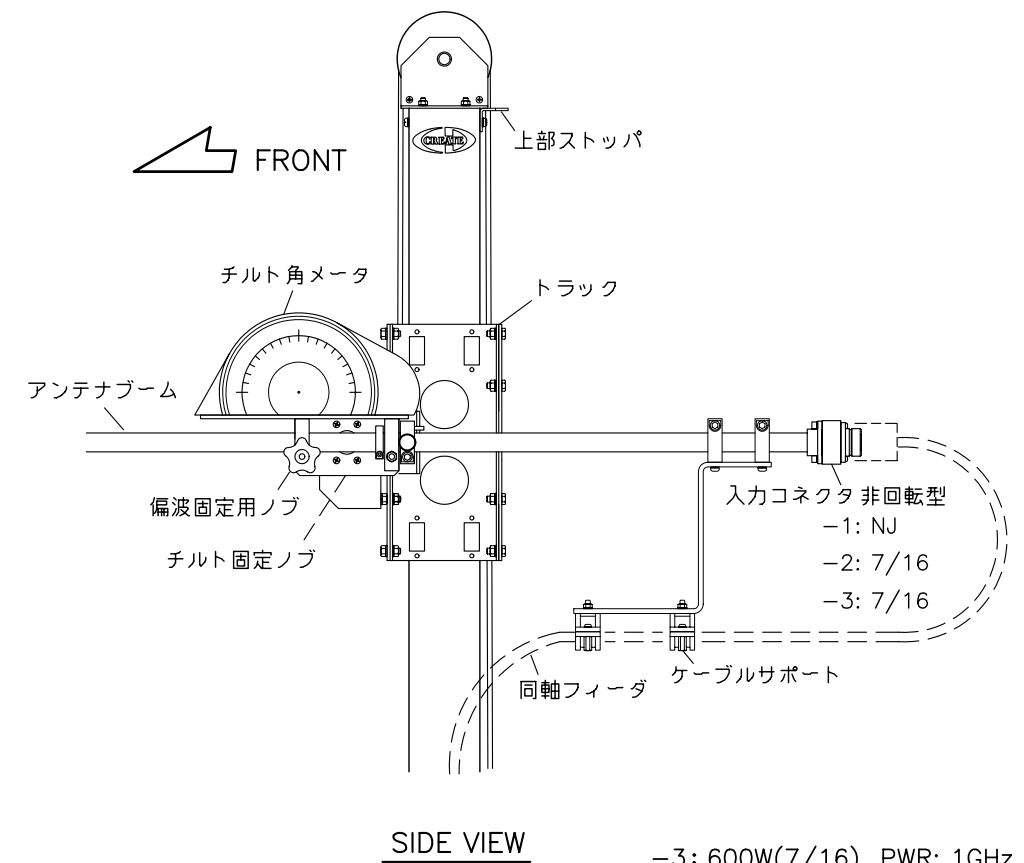
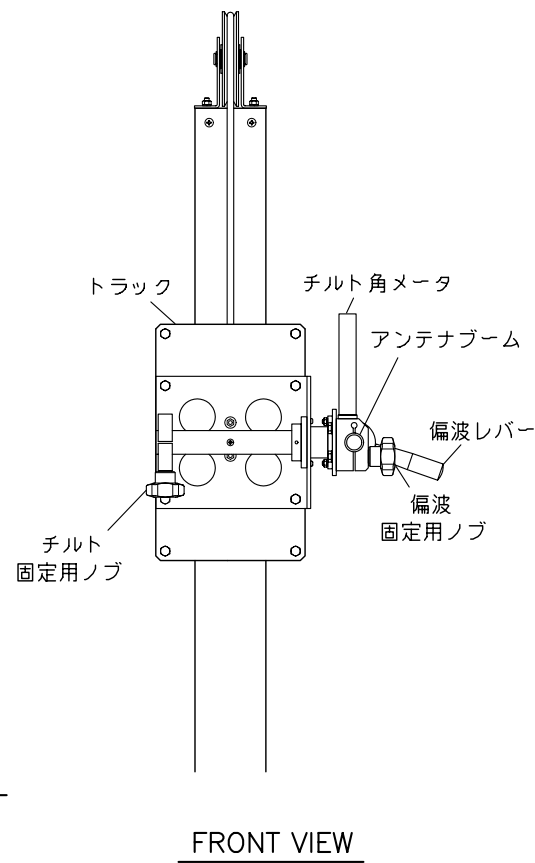
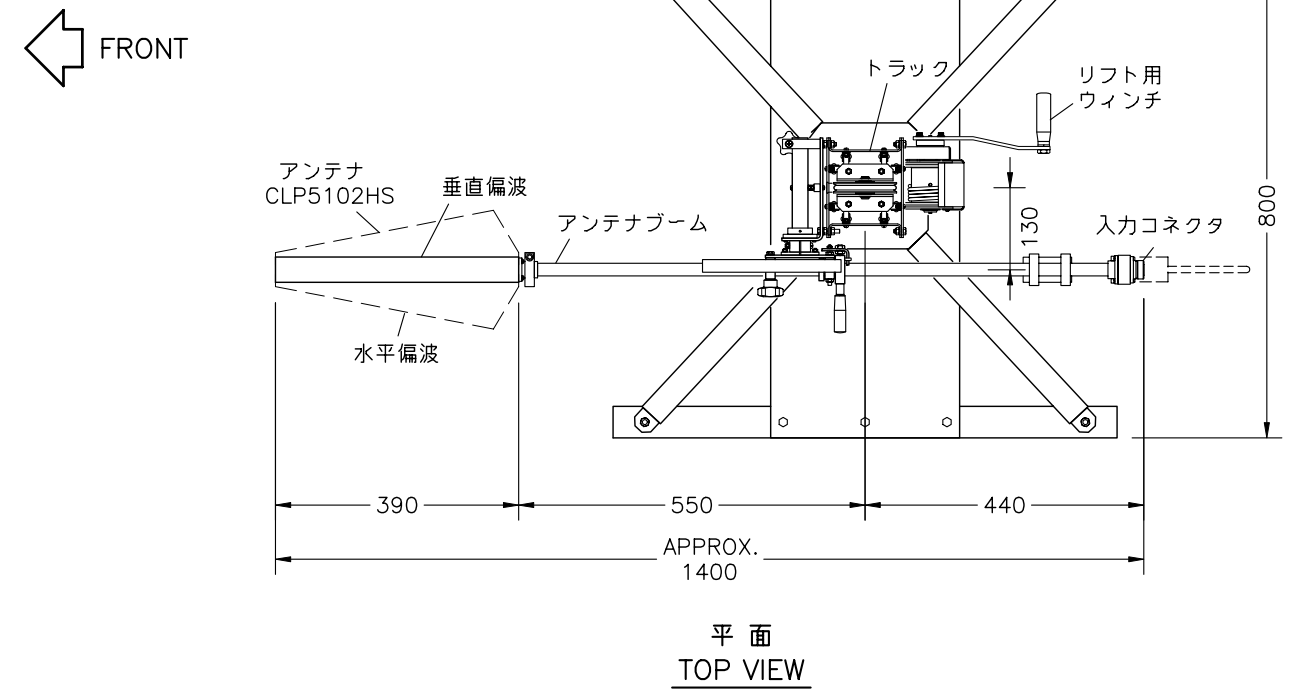
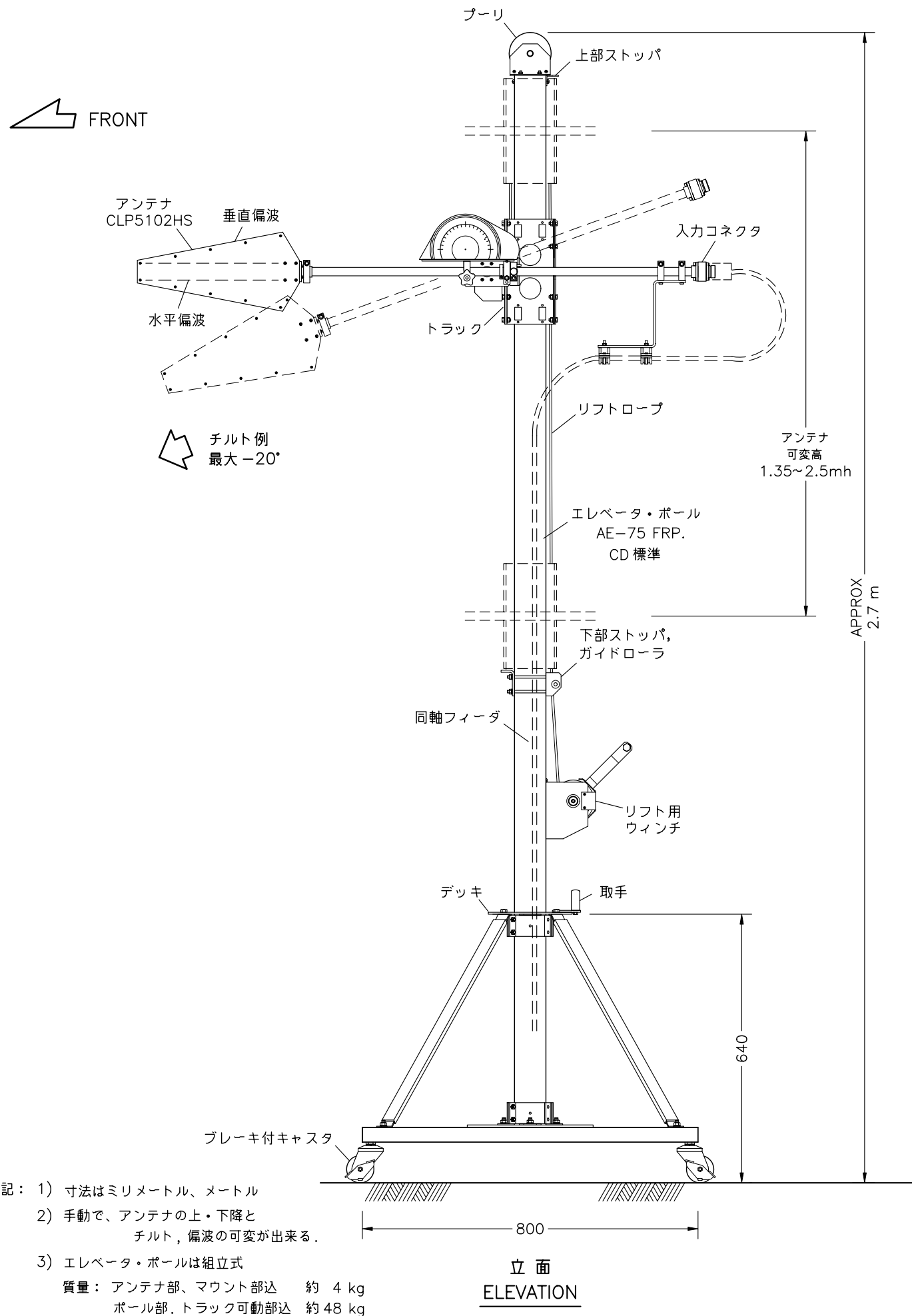


CLP5102HS 放射パターン  
DWGA.064

— H-面  
- - - E-面

高さ: 1.5m  
距離: 2.5m  
PWR: 150W





- 記: 1) 寸法はミリメートル、メートル  
2) 手動で、アンテナの上・下降とチルト、偏波の可変が出来る。  
3) エレベータ・ポールは組立式

質量: アンテナ部、マウント部込 約 4 kg  
ポール部、トラック可動部込 約 48 kg

-3: 600W(7/16) PWR: 1GHz  
-2: 400W(7/16) 50% 周欠  
1~6GHz. -1: 350W(NJ)

Figure 1. CLP5102HS-x, LP-アンテナ.