



V-UHF Stacked Log-Periodic Antenna

CLP5102-x

- ★ EMS, EMIテスト等
- ★ スタック型で高利得と均一な放射パターン
- ★ 高さ、チルト、偏波可変器付移動ポールの付属

このCLP5102は、小電力で高電界を発生させる為にログペリオディックアンテナ(LP-アンテナ)をV-型にスタックした高利得と広帯域性を有したものです。

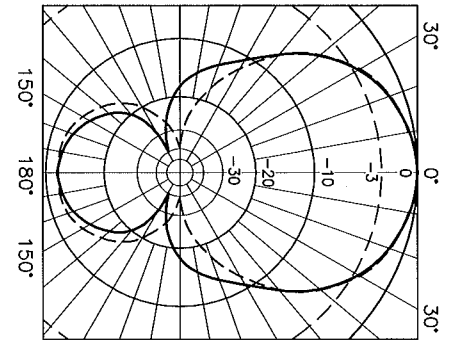
LP-アンテナの特性はエレメント数とアンテナ長に比例して利得が得られると共に、帯域内の放射パターンが一定しています。ホーンアンテナ等のように周波数が高くなるにつれ利得が上がり、放射パターンが鋭くなることが有りません。

CLP5102はH-面とE-面の放射パターンが同様になるようにスタック形状の最適化がなされています。

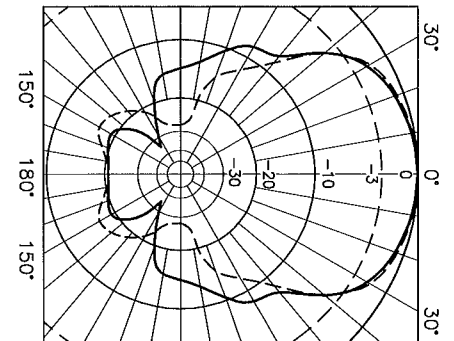
アンテナ架台(AE75)はシンプルな手動型で、高さ、チルト角、偏波切り替え、移動が容易に操作出来ます。

仕様

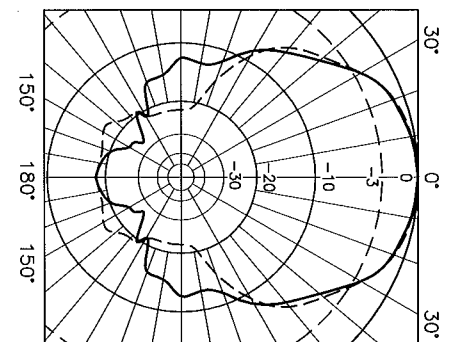
周波数	200~1000MHz
エレメント数	20エレ×2
偏波	水平-垂直
利得 自由空間(平均)	9.0dBi
半値角(平均)	E-面: 65° H-面: 65°
F/B比(平均)	18dB
インピーダンス	50Ω
VSWR	2:1 以下
耐電力 50%間欠 (コネクタ)	-1: 1kW(N) -2: 3kW(7/16-DIN)
アンテナ長(実効)	910mm
エレメント長(最大)	720mm
スタック幅	710mm
質量(約)	アンテナ部: 8kg 架台部: 48kg



200 MHz



600 MHz

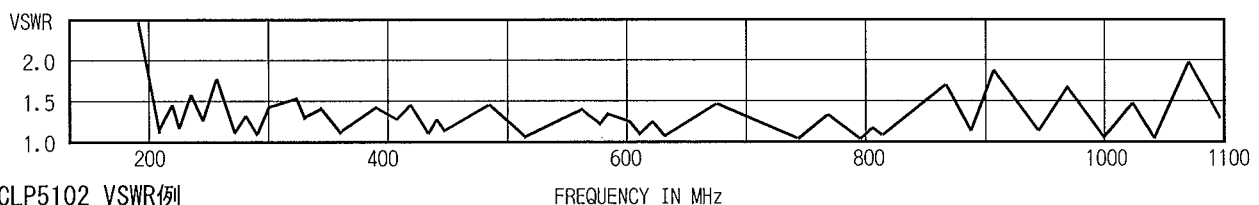
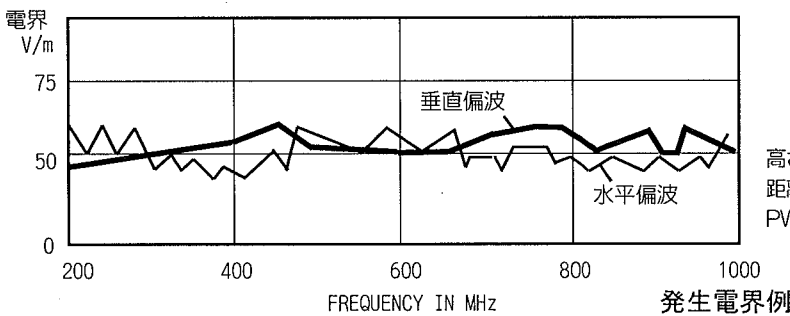


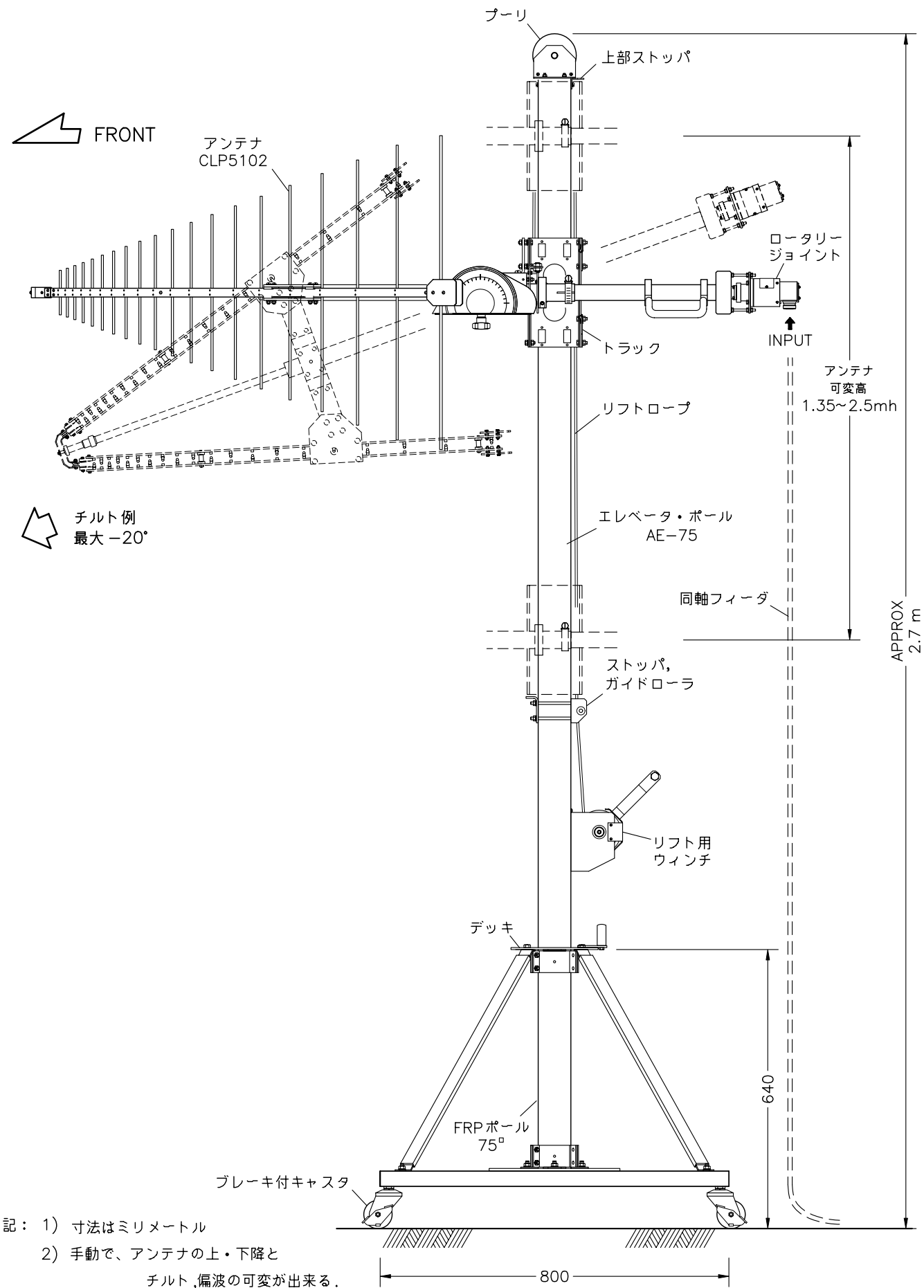
1000 MHz

CLP5102 放射パターン
DWGA.064

— H-面
- - - E-面

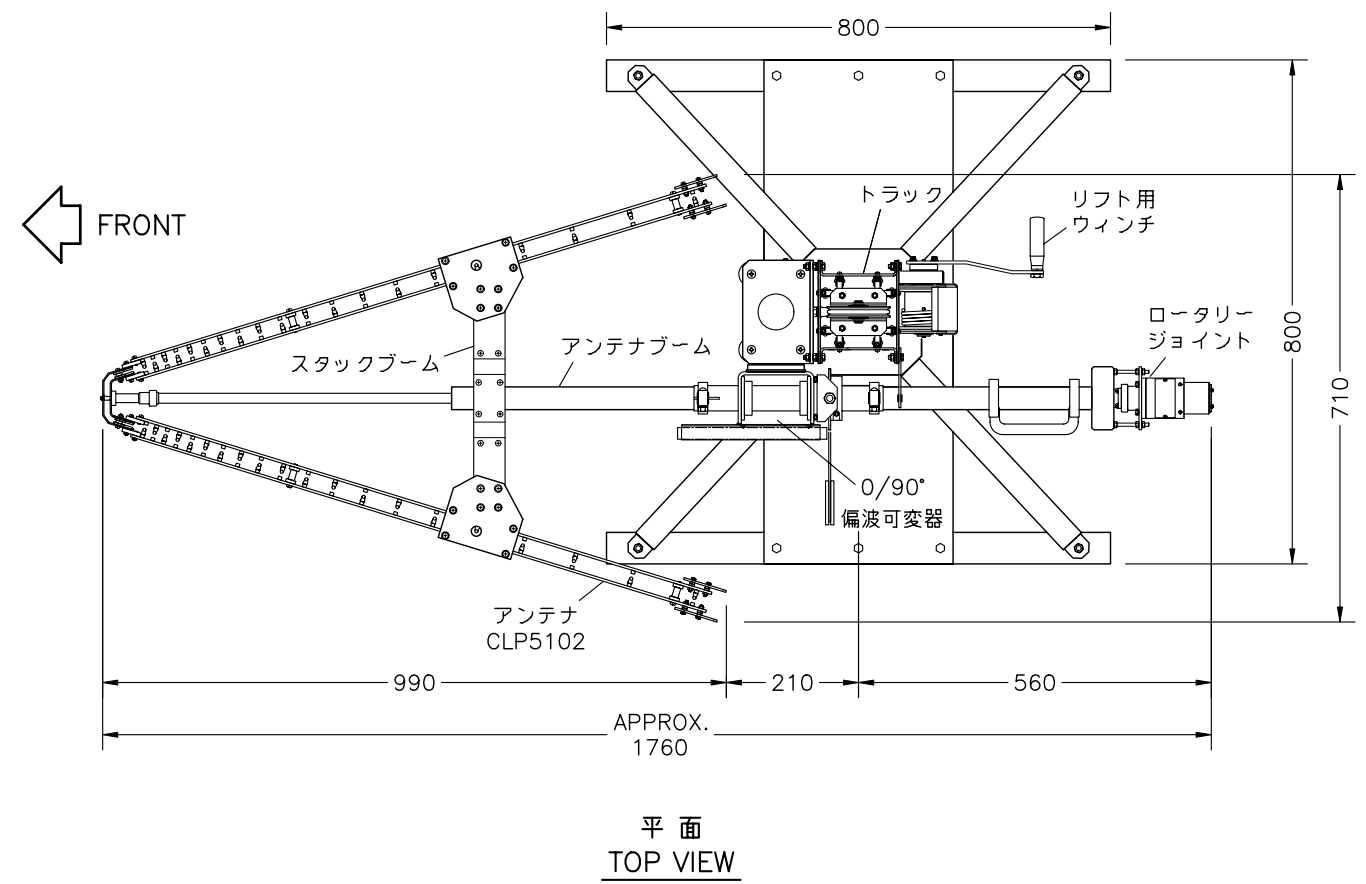
高さ: 1.5m
距離: 2.5m
PWR: 150W



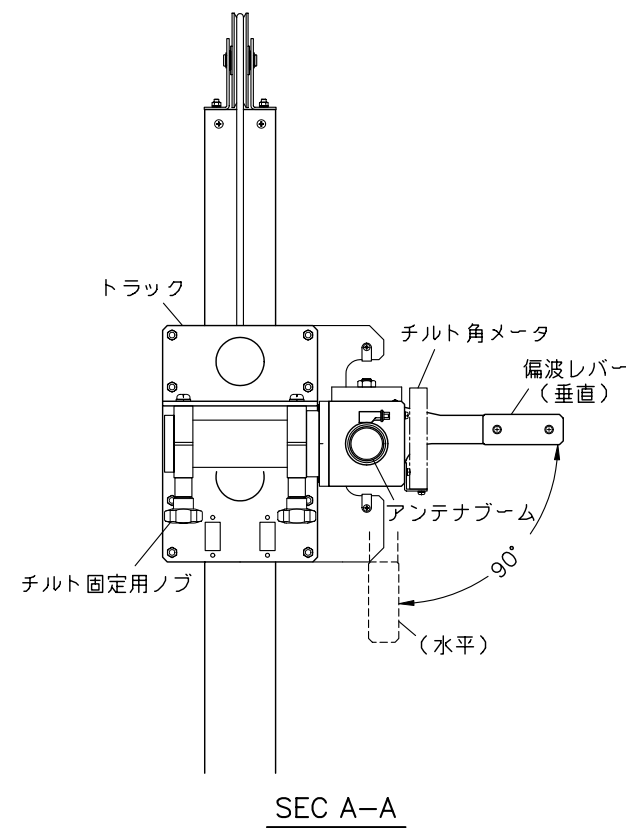


- 記: 1) 寸法はミリメートル
 2) 手動で、アンテナの上・下降とチルト, 偏波の変が出来る.
 3) アンテナ及エレベータ・ポールは組立式
 質量: アンテナ部 約 8 kg
 ポール部, 可変部込 約 48 kg

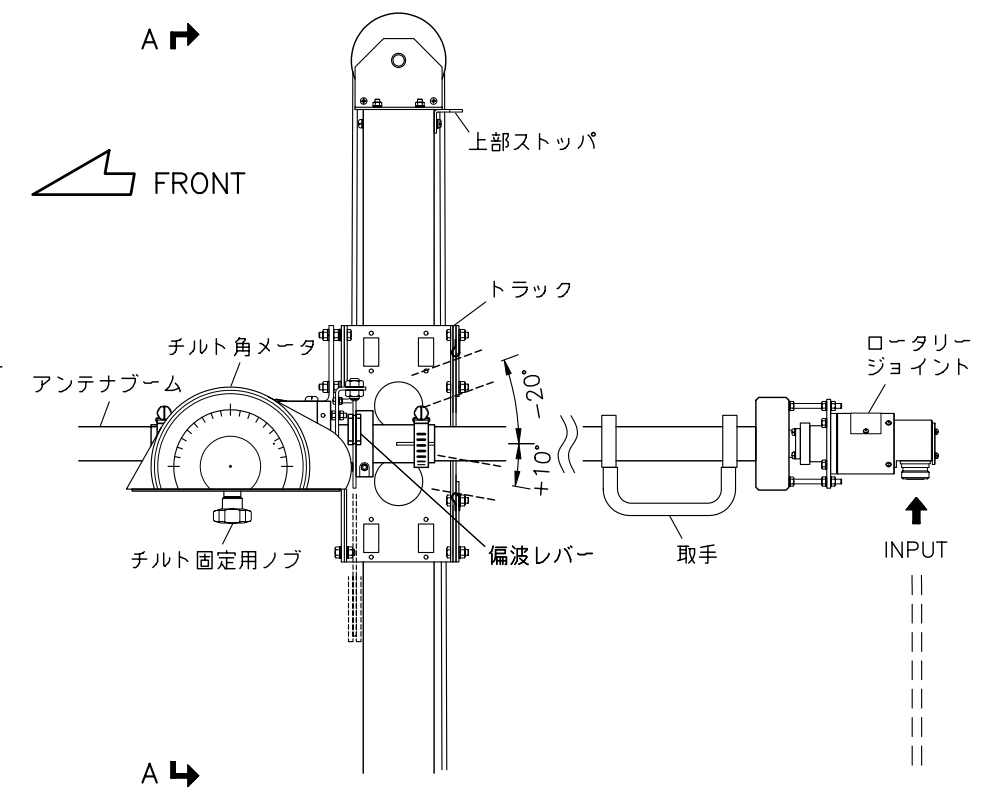
立面
ELEVATION



平面
TOP VIEW



SEC A-A



A

200~1000MHz
 Figure 1. CLP5102, スタック型 LP-アンテナ.
 CMN-1804 DWGA.127E