



ハイバンド 3エレメント 3-バンド八木アンテナ 328

- ☆ 外観はシンプルな24MHzフルサイズ八木と同じ
- ☆ 性能はモノバンド八木アンテナと同等
- ☆ モノバンド型と同様のVSWR特性

21-24-28MHz
¥105,600(税込)

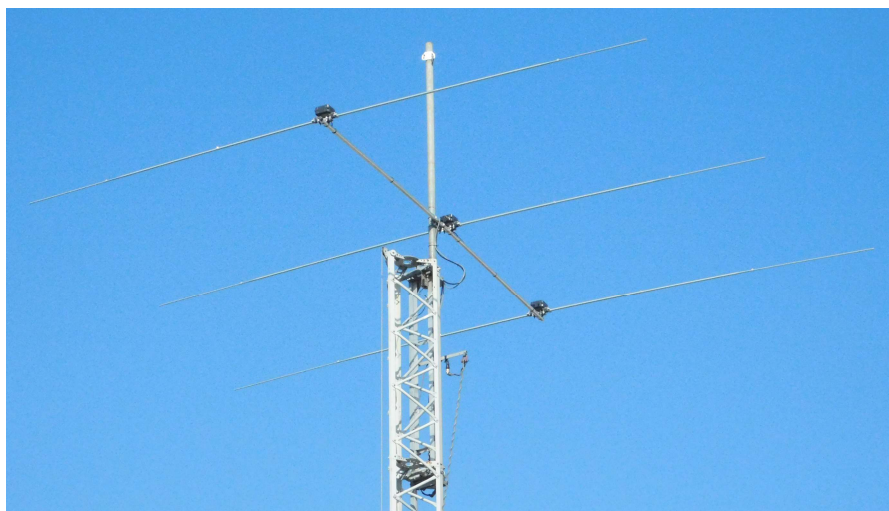


Figure 1. 21-24-28MHz 3-バンド八木アンテナ, 328

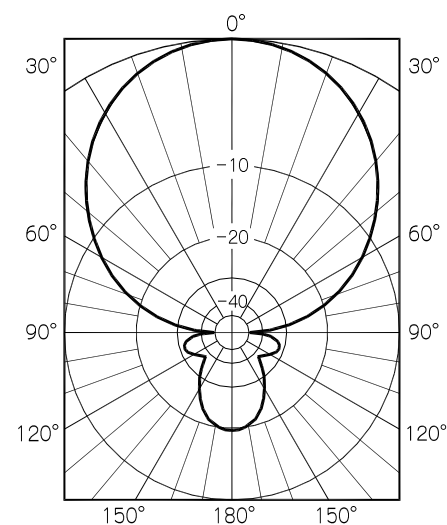


Figure 2. 放射パターン例
24MHz

この328はモノバンドの3-エレメント八木アンテナと同等の性能を有した3-バンドアンテナです。一般的なトラップ式で3-バンドを広帯域性と低損失性を引き出すことは難しいが、この328はトラップ式と異なった技法のマルチ化の為、各バンド共高い性能を得ています。

各バンドの動作は24MHzが純粋な3エレ八木、21MHzはわずか15%の短縮型、28MHzは13%の延長型の為、フルサイズ型より高ゲインとなります。

各エレメント中央に同調回路が搭載され、それらの部品に高いQを有したインダクタとキャパシタ及びリレーを用い、低損失化と高い耐電力を引き出しています。同調回路の切換用に約13VDCと4芯ケーブルが必要で、コントローラは簡単な組立キット品が付属しています。

機械面では当社CY153(21又は24MHz用八木)と同様のもので、軽量で高強度、低受風力型です。

21~28MHzはDX通信に最も適したバンドの為、この328で3-バンドが十分満足できるでしょう。

性能諸元

周波数 MHz	21	24	28
ゲイン dBi	9.2	10	10.5
F/B比 平均. dB	24	24	18
インピーダンス(コネクタ)	50Ω (MJ)		
VSWR(最良)	1.3 : 1 以下		
高周波電力 CW/PEP.	1.5/3 kW		

エレメント数	3
エレメント長	6.25m
ブーム長	3.96m
回転半径	3.8m
適合マスト径	φ 48~61mm
耐風速	40m/s
質量	7.2kg
バンド切換用電源	約13VDC. 0.2A以下 4-芯リモートケーブル

★コントローラキットはプリント基板化されたもので作業はハンダ付のみです

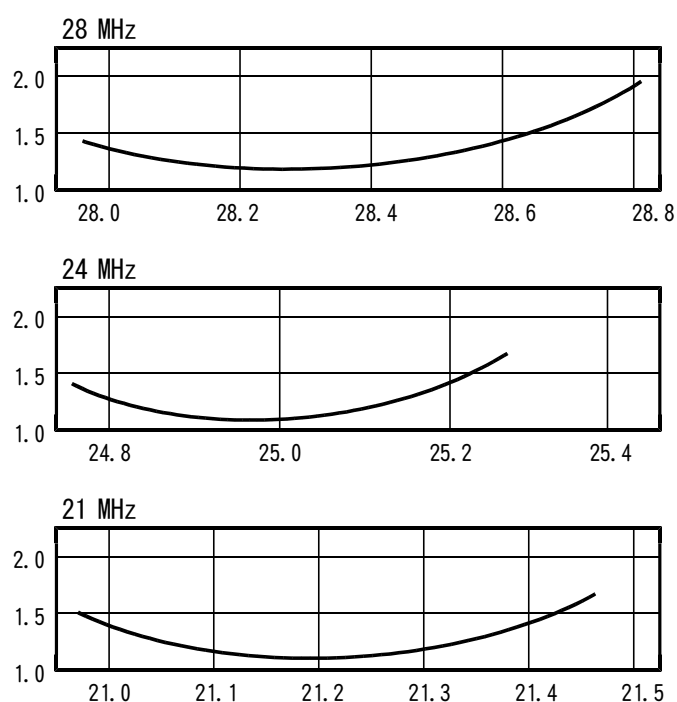


Figure 3. VSWR特性