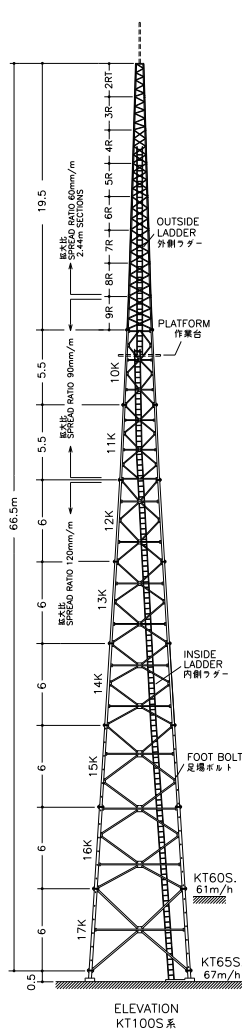
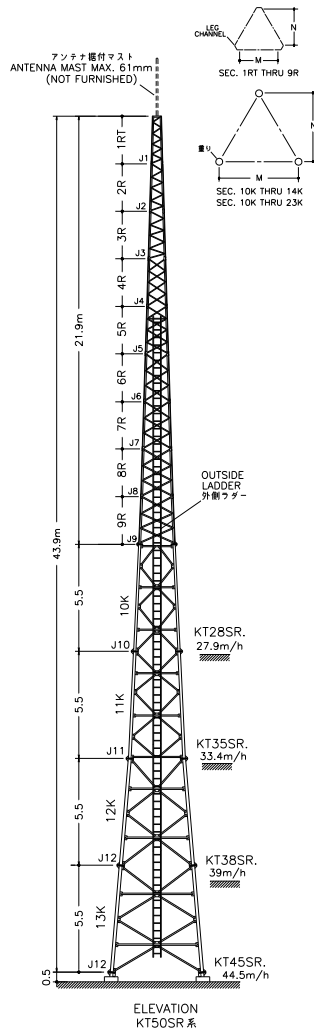


# KT-50SR Family, KT100S Family

自立型 28~100m高、中~大型、及び超大型アンテナ用

KT-50SR系は、28~50m高の中~大型アンテナ用の自立型タワーです。タワーの構成は、上部にチャンネル型主柱のKT25SR系タワーを用い、その下側はパイプ型主柱のセクションを用いた高強度タワーです。下部になるにつれ高強度を要するセクションには、パイプ主柱の有利性を生かしたブレースング形態、各接合部も規模に応じた構成のタワーです。タワーの外側には下部よりSEC-5Rまではラダーが標準装備され、基礎は工事性を高める鉄筋付の埋込型主柱構成となっています。

KT-100S系は、60~100m高の中~超大型アンテナ用の自立型タワーです。据付アンテナを大きくしたい場合は、上部の細いセクションを使わず下部に太いセクションを用いれば可能です。タワー全体の構成はKT-50SR系と同様で、下部セクションの12K~23K(KT100S用)は6m長となっています。ラダーはSEC-10Kより下側はタワーの内側、SEC-10Kより上側は外側に据付ます。更に、SEC-15Kより下側の主柱には、工事用のステップボルトが組付られます。基礎は埋込型主柱とアース材が供給されています。尚、KT45SR, 50SRの鉄筋はオプションです。



タワーの全体構成

KT28SR 27.9m

KT55S/6R~15K KT80S/4R~19K

KT50SR系					
Model No.	地上高 m	許容負荷 45m/s	最下部幅 m	質量 kg	価格
KT28SR	27.9	4.0 m <sup>2</sup>	2.27/10K	800	¥1,562,000
KT35SR	33.4	3.6 m <sup>2</sup>	2.78/11K	1190	¥2,106,500
KT38SR	39.0	3.2 m <sup>2</sup>	3.71/12K	1650	¥2,842,400
KT45SR	44.5	2.5 m <sup>2</sup>	4.64/13K	2250	¥3,517,800
KT50SR	49.9	2.0 m <sup>2</sup>	5.57/14K	2930	¥4,488,000

KT100SR系主要モデル				
Model No.	地上高 m	許容負荷 45m/s	最下部幅 m	質量 kg
KT60S	61.0	4.0 m <sup>2</sup>	6.4/16K	4,660
KT75S	73.0	3.7 m <sup>2</sup>	8.0/18K	7,110
KT80S	79.0	3.6 m <sup>2</sup>	8.9/19K	8,660
KT90S	91.0	3.3 m <sup>2</sup>	10.7/21K	11,700
KT100S	101.0	3.0 m <sup>2</sup>	12.5/23K	15,200

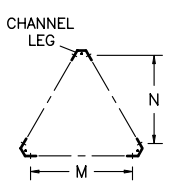
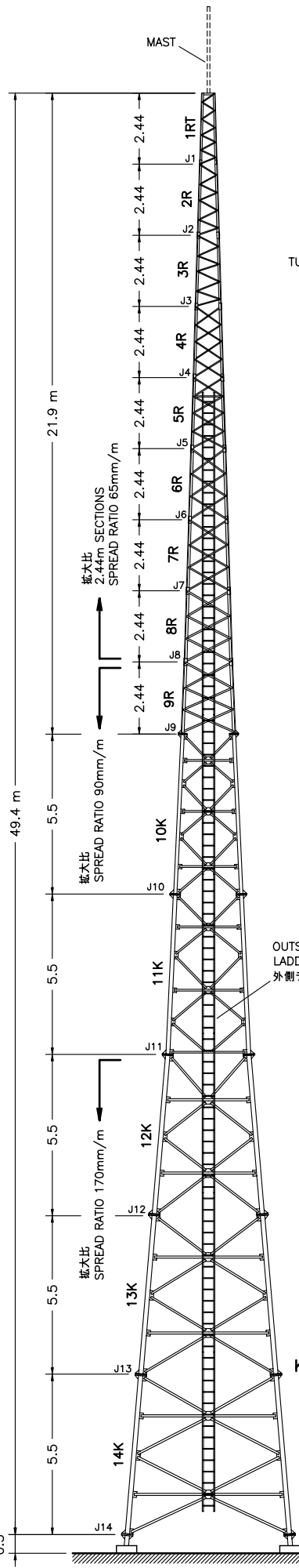
★ 上記価格は全て税込表示です。

CMN-2101

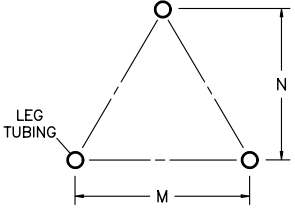
許容負荷：45m/s時におけるアンテナの受風面積

TOWER SCHEDULE KT50SR AND BELOW					鉄塔明細 KT50SR 以下	
SECTION No. 節	SPREAD DIMENSION M x N(m)	LEG 主柱 SS400 SM570	BRACE 斜材 STK400	JOINTING 接合 BOLT HT.	BRACING 斜材 BOLT HT.	WEIGHT 重 kg
1RT	510x440	CHANNEL C-38x25x2.6	TUBE φ21.7		M8x20 10.9	36
2R	655x565	CHANNEL C-40x35x3.2	TUBE φ21.7	8-M8x30 10.9	M8x20 10.9	40
3R	795x690	CHANNEL C-40x35x3.2	TUBE φ21.7	6-M8x30 10.9	M8x20 10.9	42
4R	935x810	CHANNEL C-43x35x4.0	TUBE φ21.7	6-M8x30 10.9	M8x20 10.9	55
5R	1090x945	CHANNEL C-45x35x4.0	TUBE φ25.4	6-M10x30 10.9	M10x20 10.9	62
6R	1240x1075	CHANNEL C-47x35x4.0	TUBE φ27.2	6-M10x30 10.9	M10x25 10.9	62
7R	1390x1205	CHANNEL C-48x35x5.0	TUBE φ27.2	6-M10x30 10.9	M10x25 10.9	67
8R	1540x1335	CHANNEL C-52x35x5.0	TUBE φ34.0	6-M10x30 10.9	M10x25 10.9	89
9R	1750x1515	CHANNEL C-58x35x5.0	TUBE φ34.0	6-M10x30 10.9	M10x25 10.9	106
10K	2270x1965	TUBE φ76.3x5500	φ34.0 TUBE 40x40 CHANNEL	4-M16x70 10.9	M10, M12 10.9	320
11K	2780x2410	TUBE φ89.1x5500	φ38.1 TUBE 40x40 CHANNEL	4-M16x70 10.9	M10, M12 10.9	390
12K	3710x3210	TUBE φ101.6x5500	TUBE φ42.7	4-M16x70 10.9	M12 10.9	510
13K	4640x4020	TUBE φ101.6x5500	TUBE φ42.7~48.6	6-M16x70 10.9	M12 10.9	560
14K	5570x4820	TUBE φ101.6x5500	TUBE φ42.7~60.5	6-M16x70 10.9	M12 10.9	660

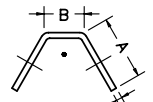
CMN-0505



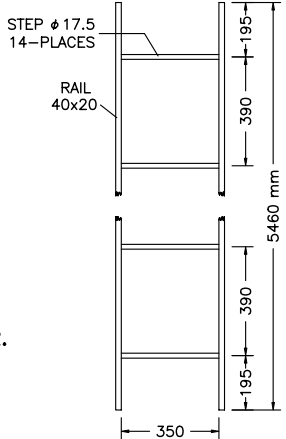
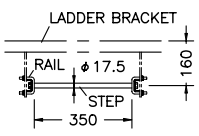
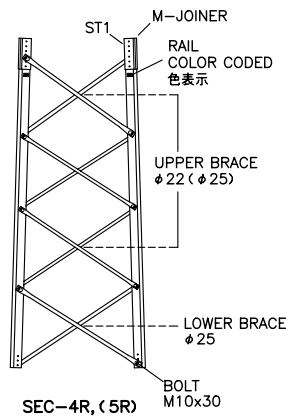
SEC. 1T THRU 9R



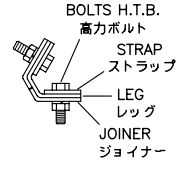
SEC. 10K THRU 11K



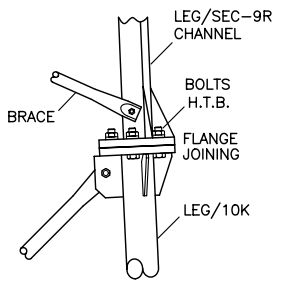
TOWER LEG 主柱



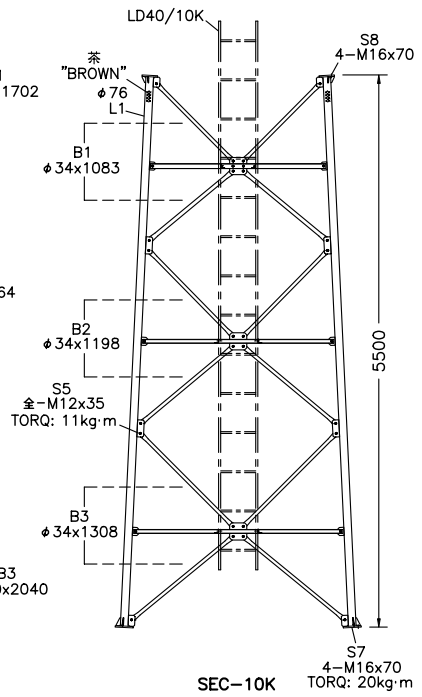
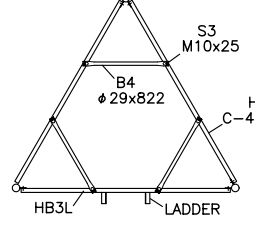
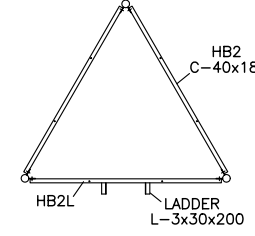
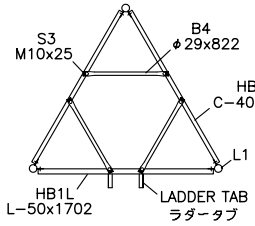
LADDER, LD40 ラダー



LEG JOINT SECTION 主柱 接合部



JOINT SECTION J9 主柱 接合部



SEC-10K

- NOTES: 1. DIMENSIONS IN MILLIMETRES  
寸法はミリメートル  
2. MATERIALS: JIS STANDARD  
材 料: JIS規格による  
3. FINISH: HOT DIP GALVANI ZED  
仕 上: 溶融亜鉛メッキ



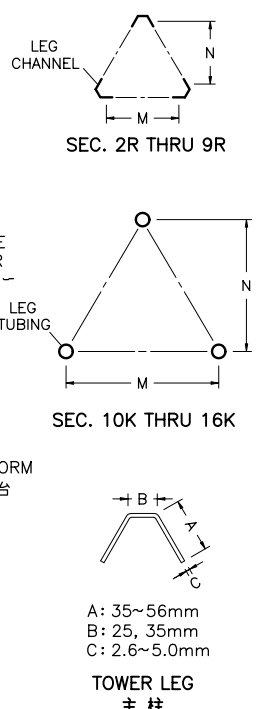
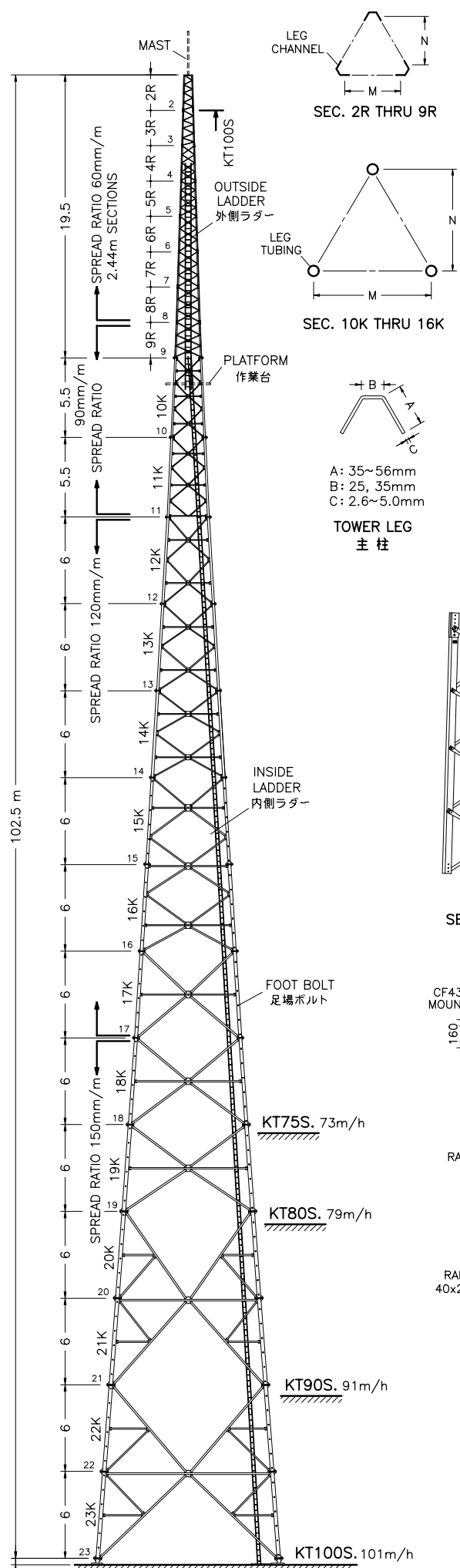
Creative Design Corp.  
COMMUNICATION TOWERS

KT45SR, KT50SR  
KT-SR Series

CMN-0010 DWT.018

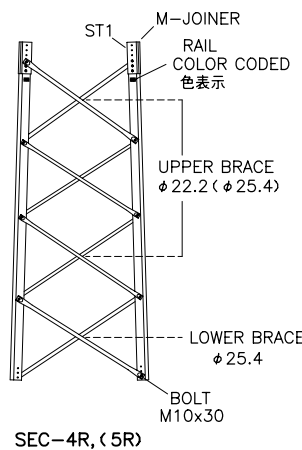
ELEVATION  
KT45SR, KT50SR

TOWER SCHEDULE KT100S AND BELOW 鉄塔明細 KT100S 以下						
SECTION No. 節	SPREAD DIMENSION M x N	LEG 主柱 SM-570 STK-400	BRACE 斜材 STK400 STKM-13A	JOINTING 接合 BOLT ボルト SCM435	BRACING 斜材 BOLT ボルト SCM435	WEIGHT 重量 kg
2R thru 9R (3R~9R)	0.51x0.44 1.76x1.53	CHANNEL x2438	TUBE φ22, φ25, φ34	3x18-M8x30 3x18-M10x30	M8x20 M10x25	520 (480)
10K	2.27x1.97	TUBE φ76.3x5500	TUBE φ34, φ38	3x4-M16x60	M10x25 M10x35	330
11K	2.78x2.41	TUBE φ89.1x5500	TUBE φ34, φ38	3x4-M16x60	M10x25 M12x35	390
12K	3.49x3.02	TUBE φ102x6000	TUBE φ38, φ43	3x4-M16x60	M12x35	530
13K	4.21x3.65	TUBE φ102x6000	TUBE φ38, φ43	3x6-M16x70	M12x35	560
14K	4.94x4.28	TUBE φ114x6000	TUBE φ38~φ49	3x6-M16x70	M12x35 M16x40	680
15K	5.68x4.92	TUBE φ114x6000	TUBE φ43, φ49	3x8-M16x70	M12x35 M16x40	750
16K	6.43x5.57	TUBE φ140x6000	TUBE φ43~φ61	3x8-M16x70	M10x25 M16x40	900
17K	7.20x6.24	TUBE φ140x6000	TUBE φ49~φ76	3x8-M16x70	M16x40	1150
18K	8.04x6.96	TUBE φ140x6000	TUBE φ49~φ76	3x8-M16x70	M16x40	1300
19K	8.90x7.71	TUBE φ165x6000	TUBE φ49~φ76	3x8-M20x80	M16x40	1550
20K	9.78x8.47	TUBE φ165x6000	TUBE φ49~φ76	3x8-M20x80	M16x40	1300
21K	10.68x9.25	TUBE φ165x6000	TUBE φ49~φ76	3x8-M20x80	M16x40	1700
22K	11.6x10.05	TUBE φ165x6000	TUBE φ61~φ89	3x8-M20x80	M16x40	1550
23K	12.5x10.83	TUBE φ165x6000	TUBE φ61~φ89	3x8-M20x80	M16x40	2000

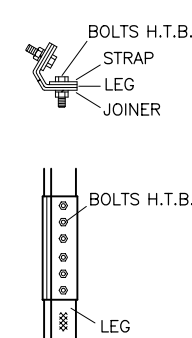


(KT100S)

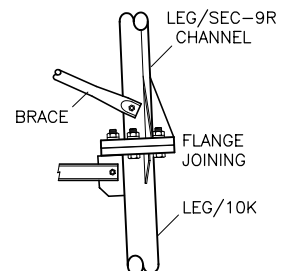
- NOTES: 1. DIMENSIONS IN MILLIMETRES 寸法はミリメートル  
2. MATERIALS: JIS STANDARD 材料: JIS規格による  
3. FINISH: HOT DIP GALVANI ZED 仕上: 溶融亜鉛メッキ



SEC-4R, (5R)

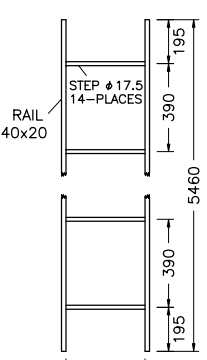
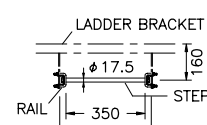
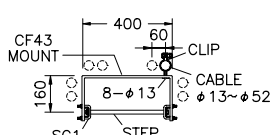


LEG JOINT SECTION 主柱 接合部

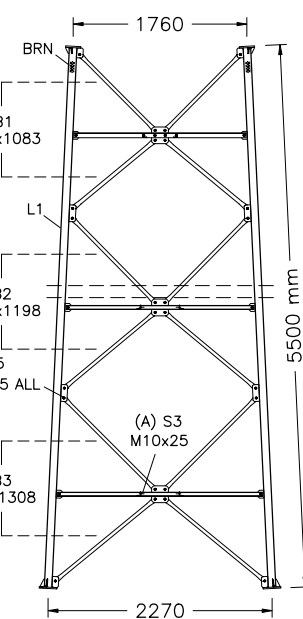
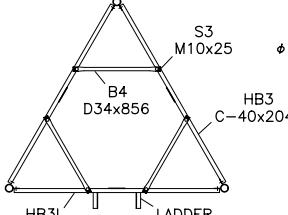
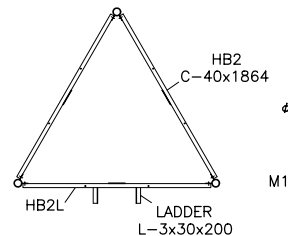
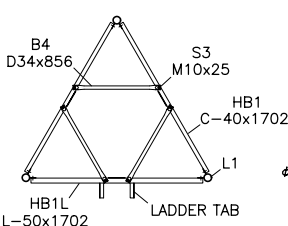


JOINT SECTION J9 主柱 接合部

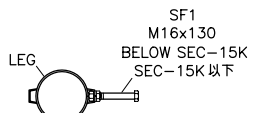
主柱 接合部



LADDER, LD40



SEC-10K CMN-0505



LEG



KT100S, KT90S, KT80S, KT75S  
SELF-SUPPORTING TOWER

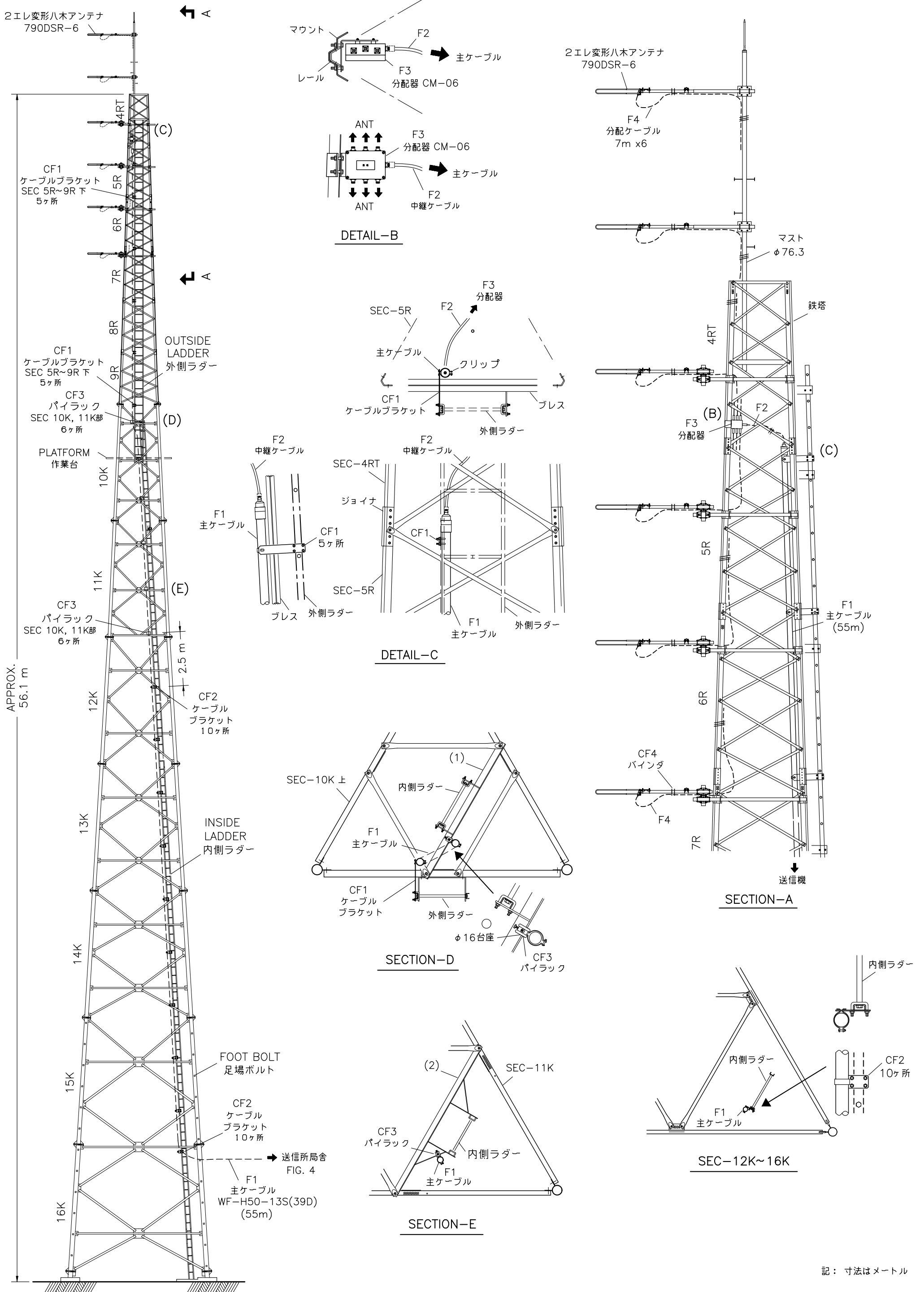
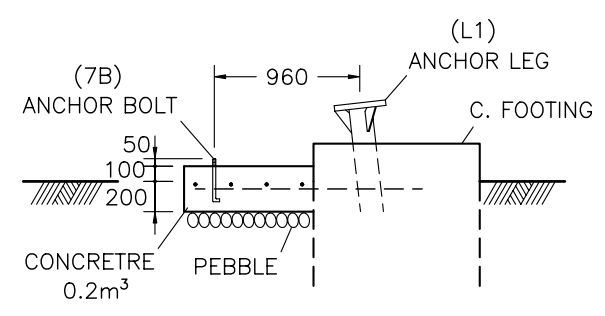
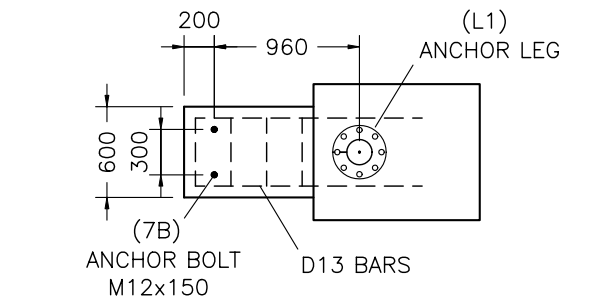
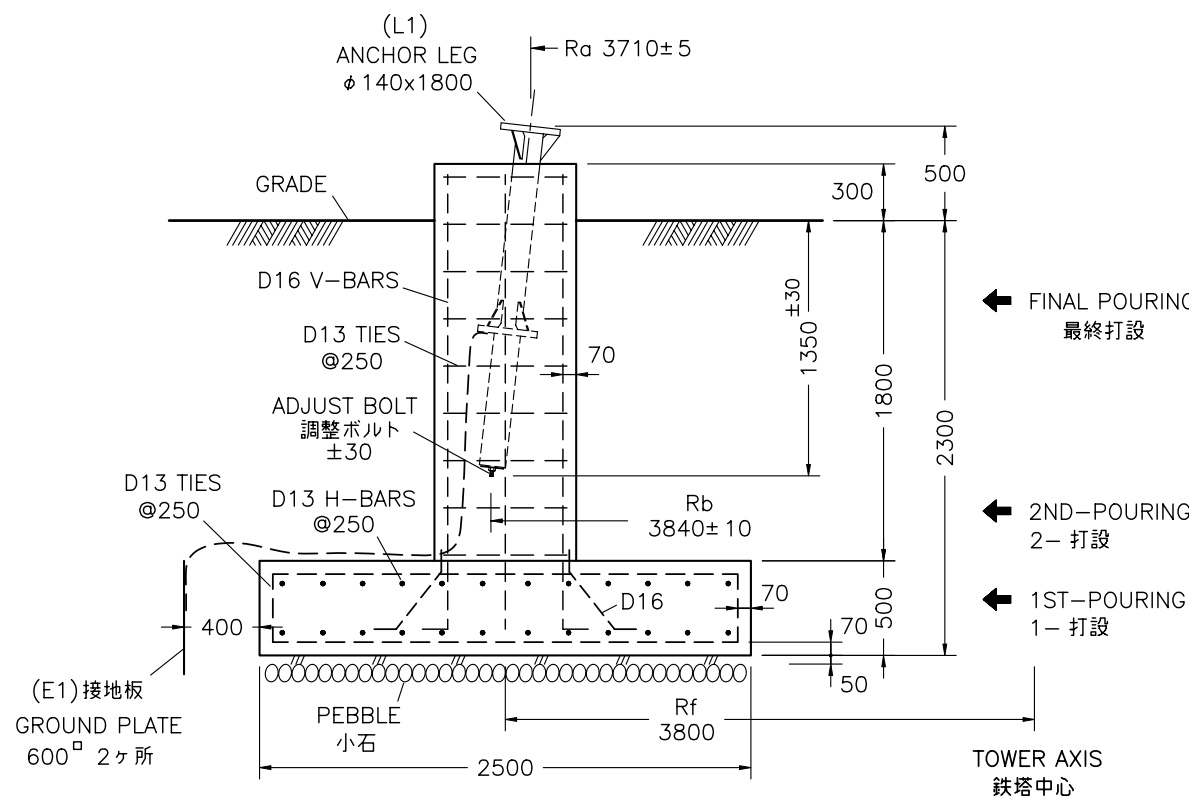
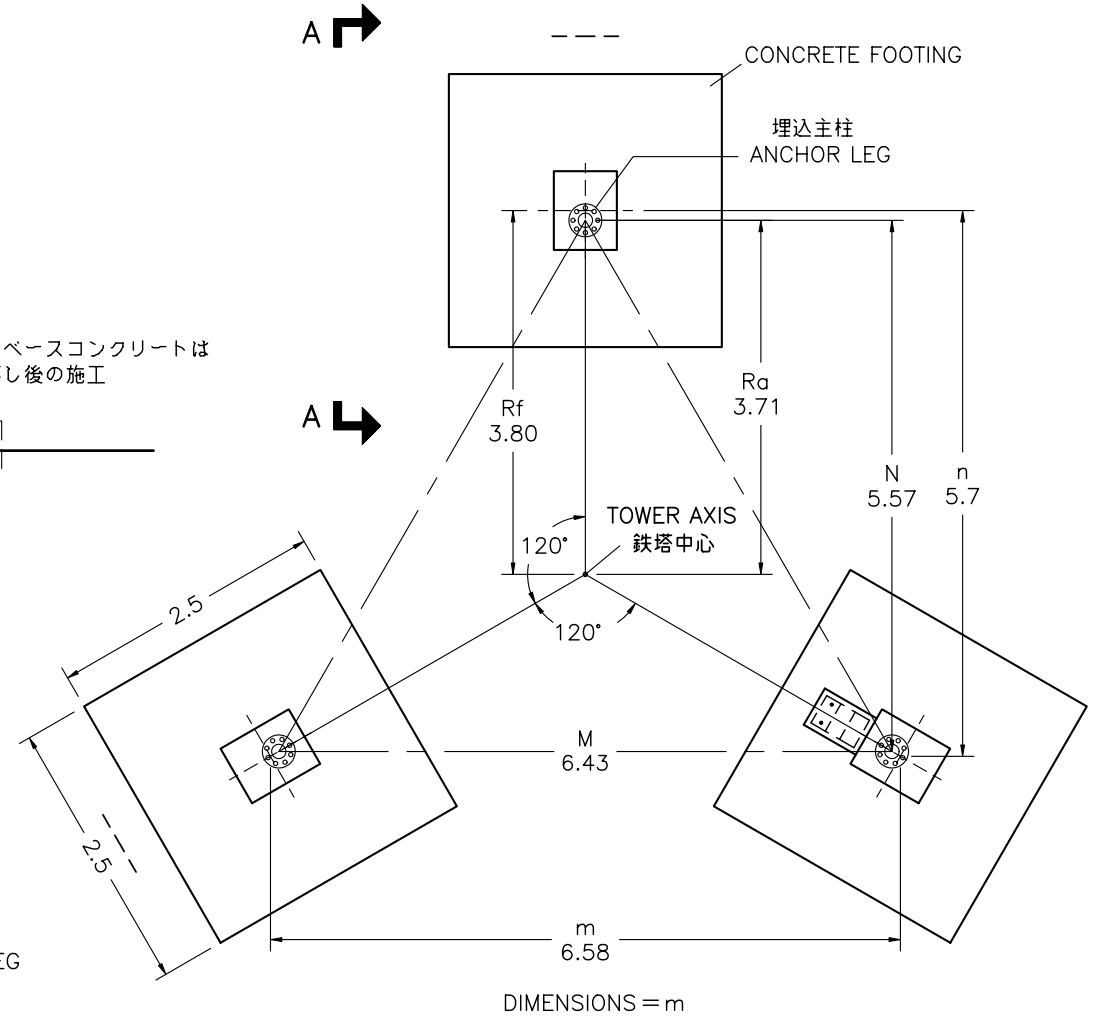
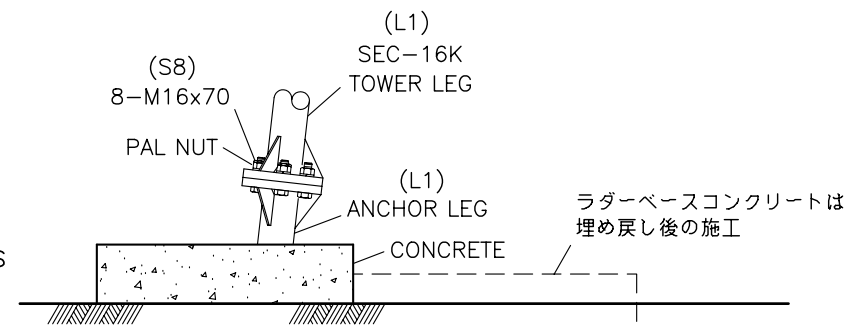
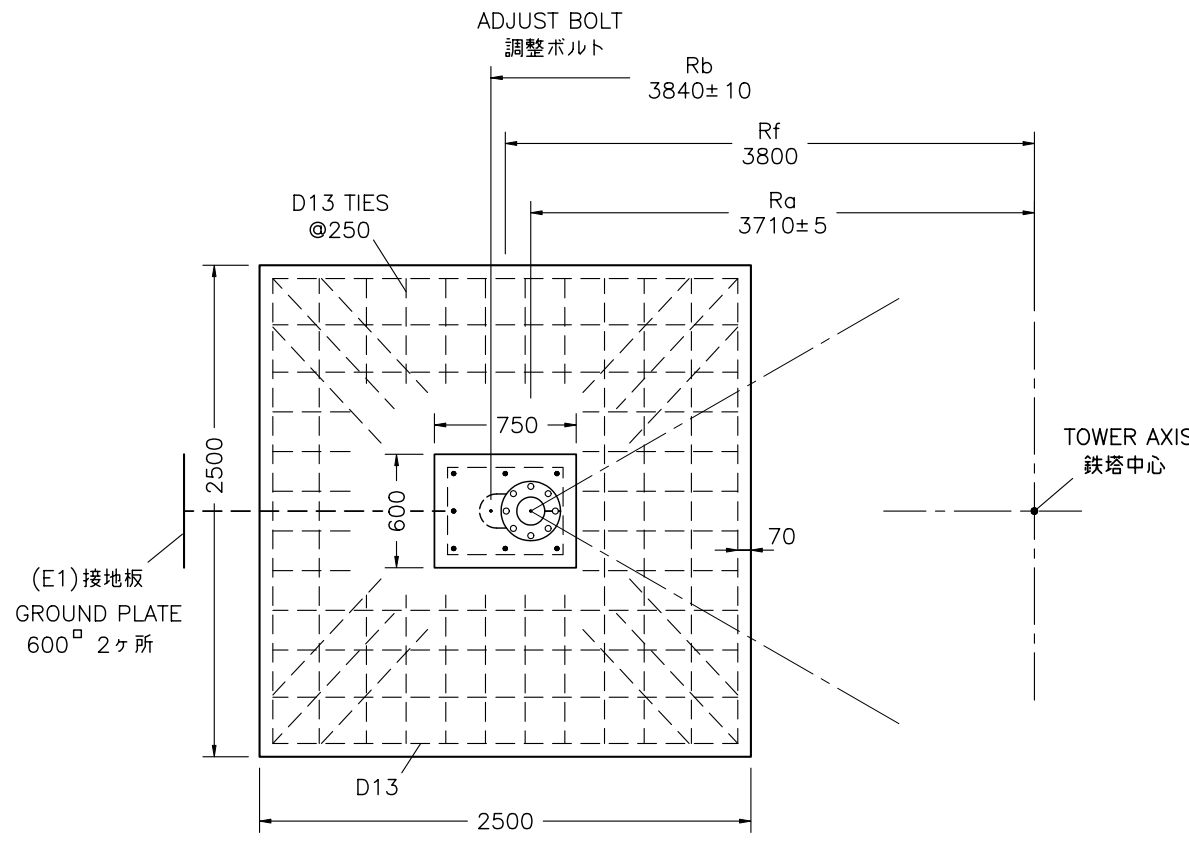


Figure 3. 給電ケーブルの据付, KT-60S  
DWT.055



ラダーベース  
LADDER BASE

コンクリート フーチン  
A-A CONCRETE FOOTING  
3-PLACES

- NOTES: 1) 寸法はメートル及びミリメートル。( )は部品記号  
 2) 地耐力は 590kN/m<sup>2</sup> (59t/m<sup>2</sup>) - 長期  
 3) 鉄筋材は SD-295A 又は同等のもの。  
 4) コンクリートの材質は FC-18N. 圧縮応力度 600N/cm<sup>2</sup> とする。  
 5) コンクリート量: 12.2 m<sup>3</sup>  
 6) 埋めもどしはランマ等で締め固めること。  
 7) 風荷重: Vo30-II (45m/s 相等)

Figure.2-2

DESCRIPTION DWGT.130E	基礎構成	DATE	'20-1
TITLE KT60S 16KF.			
CREATIVE DESIGN CORP.		KAWASAKI	
SCALE 1/40	DWN,BY Y.K.	APPROVED	CHECKED Y.G.