



V-UHF Stacked Log-Periodic Antenna

CLP5102W-x

- ★ EMS, EMIテスト等
- ★ スタック型で高利得と均一な放射パターン
- ★ 高さ、チルト、偏波可変器付移動ポールの付属

このCLP5102Wは、小電力で高電界を発生させる為にログペリオディックアンテナ(LP-アンテナ)をV型にスタックした高利得と広帯域性を有したものです。

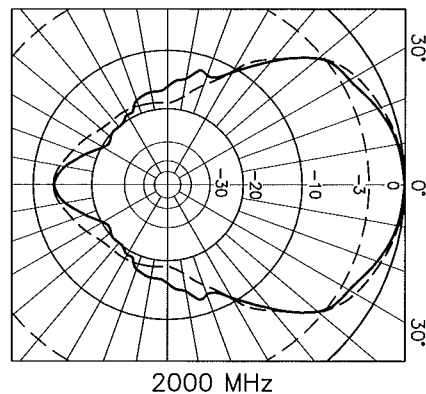
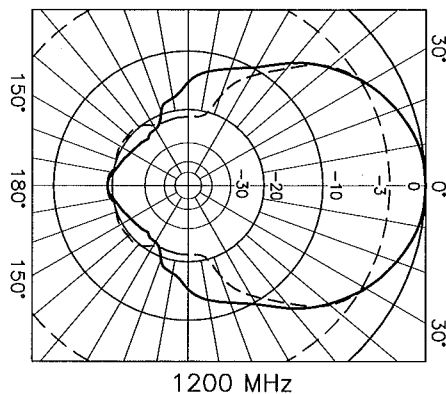
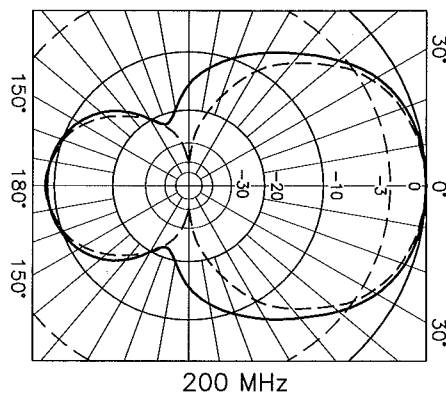
LP-アンテナの特性はエレメント数とアンテナ長に比例して利得が得られると共に、帯域内の放射パターンが一定しています。ホーンアンテナ等のように周波数が高くなるにつれ利得が上がり、放射パターンが鋭くなること有りません。

CLP5102WはH-面とE-面の放射パターンが同様になるようにスタック形状の最適化がなされています。

アンテナ架台(AE75)はシンプルな手動型で、高さ、チルト角、偏波切り替え、移動が容易に操作出来ます。

仕様

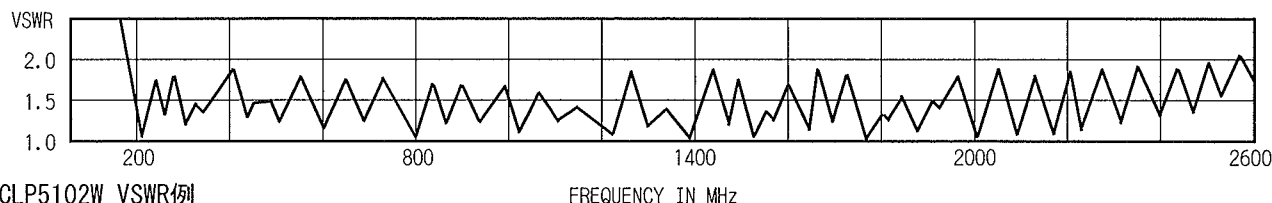
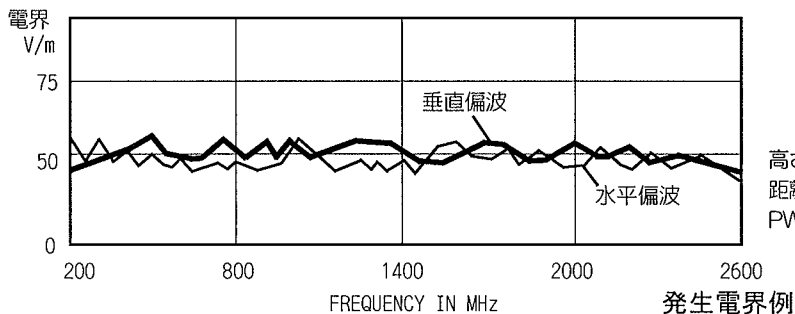
周波数	200~2400MHz	
エレメント数	23エレ×2	
偏波	水平-垂直	
ゲイン(平均)自由空間	8.7dBi	
半値角(平均)	E-面: 70° H-面: 68°	
F/B比(平均)	14dB	
インピーダンス	50Ω	
VSWR	2:1 以下	
耐電力 50%間欠	0.2~1GHz	1~2.4GHz
(コネクタ)	-1: 1kW(N)	300W
	-2: 3kW(7/16-DIN)	1kW
アンテナ長(実効)	1014mm	
エレメント長(最大)	720mm	
スタック幅	720mm	
質量(約)	アンテナ部: 9kg	架台部: 48kg

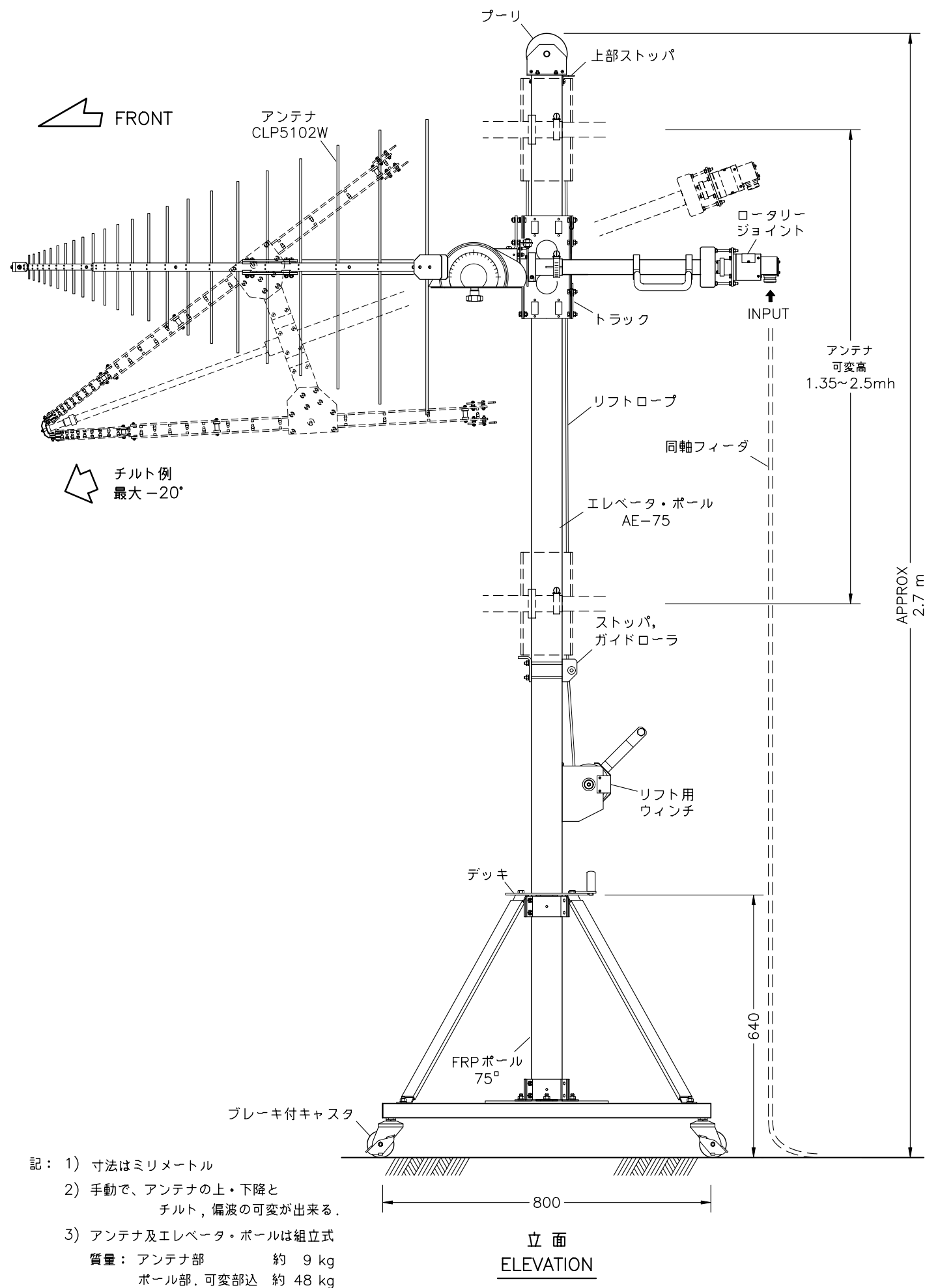


CLP5102W 放射パターン
DWGA.064

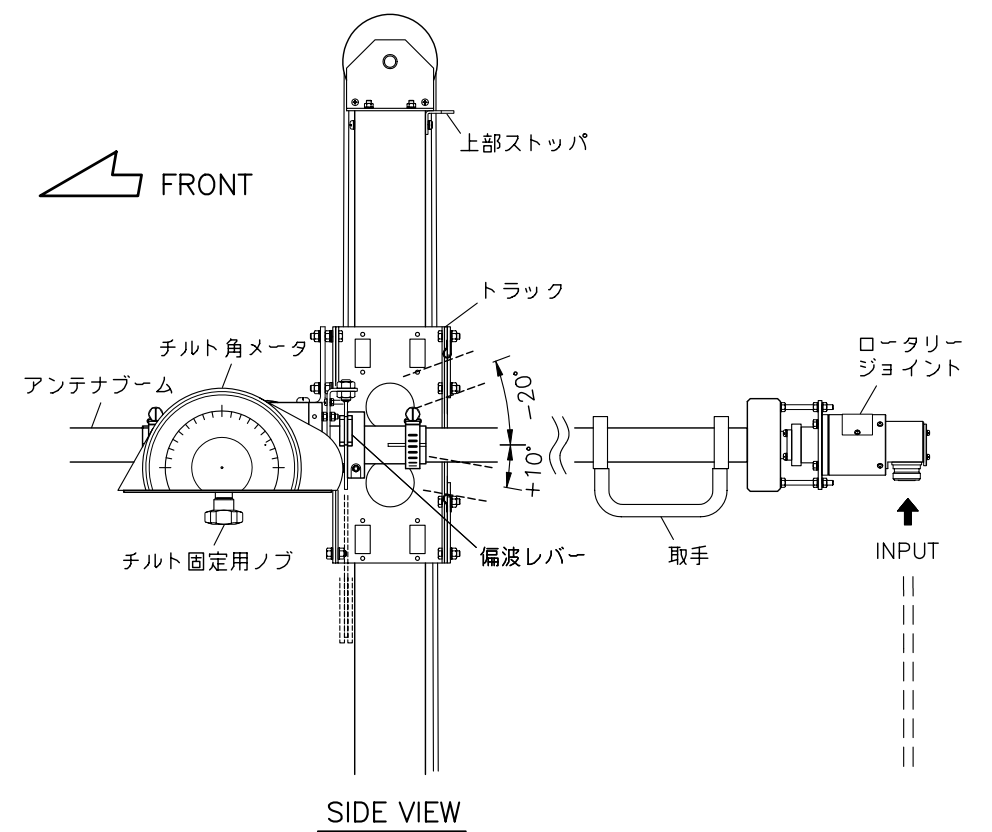
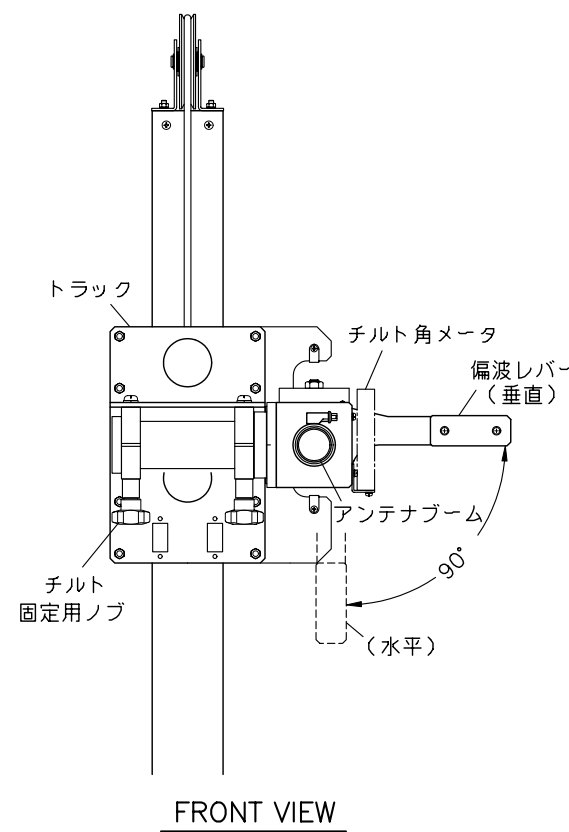
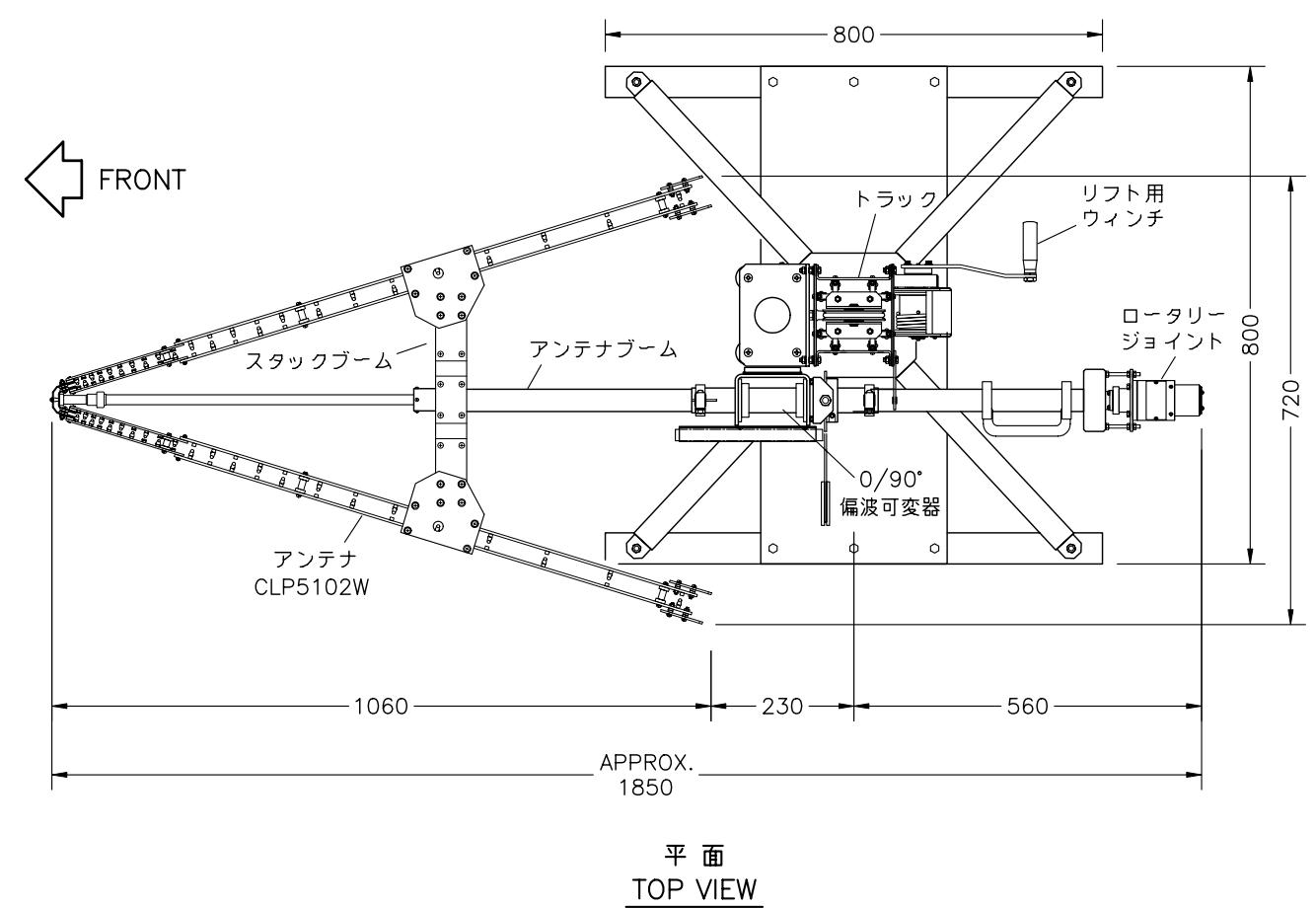
— H-面
- - - E-面

高さ: 1.5m
距離: 2.5m
PWR: 150W





- 記: 1) 寸法はミリメートル
 2) 手で、アンテナの上・下降とチルト、偏波の可変ができる。
 3) アンテナ及エレベータ・ボールは組立式
 質量: アンテナ部 約 9 kg
 ボール部、可変部込 約 48 kg



0.2~2.4GHz
 Figure 1. CLP5102W, スタック型 LP-アンテナ.
 CMN-1809 DWGA.127E