

VHF帯 アンテナ仕様書 CL60-3D

このCL60-3Dシリーズは、VHF帯3エレメント八木 3面合成型アンテナです。アンテナの周波数幅は指定周波数に対して約2%です。アンテナのサイズはその周波数によって決定されています。アンテナの主構成材は高力アルミニウムで、放射器、プラスチックエレメントのブームクランプには耐候型の高強度のプラスチックが用いられています。

その他、ご希望の利得・パターンに基づいた製作も可能です。

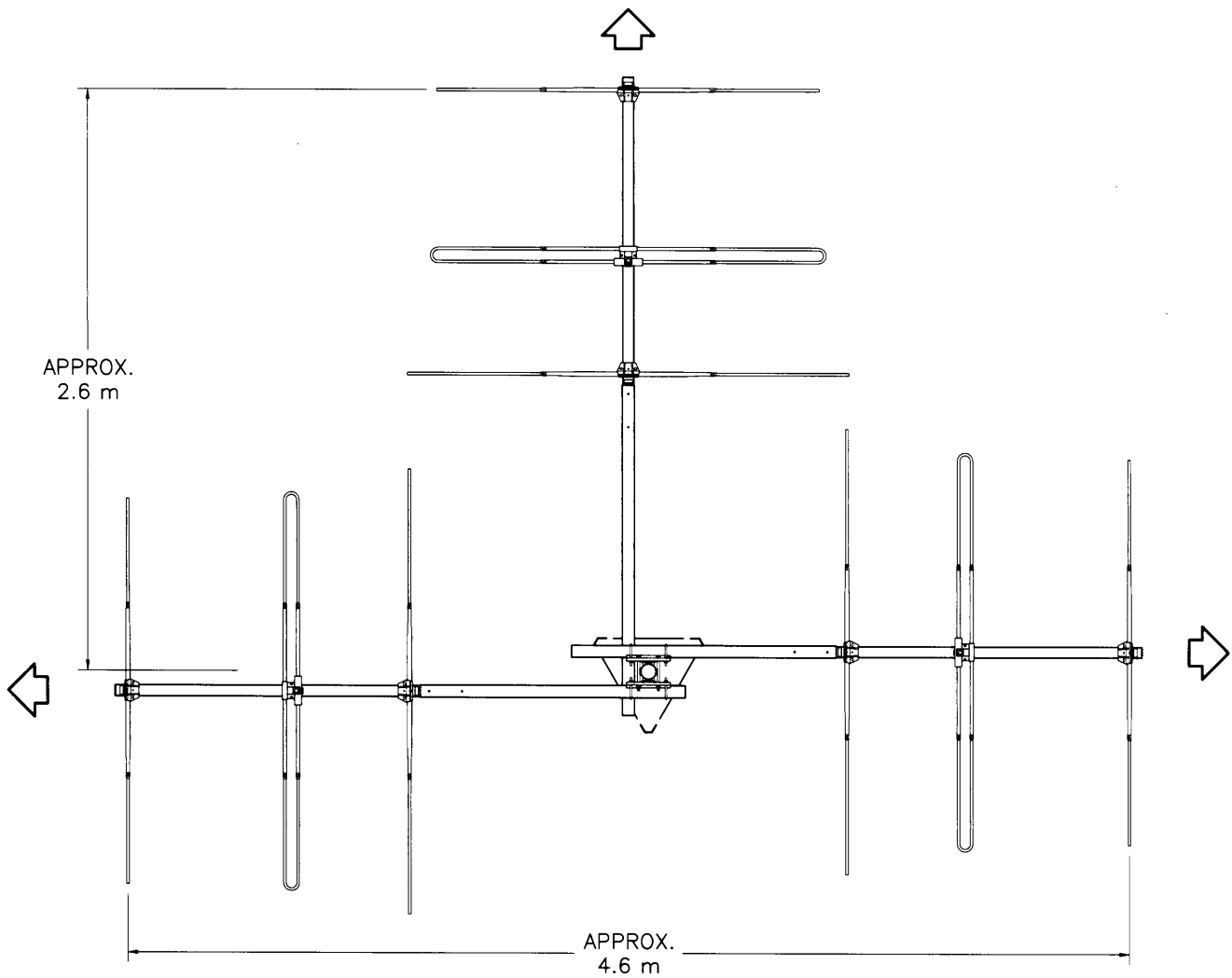


CL60-3D 据付例

性能、諸元表

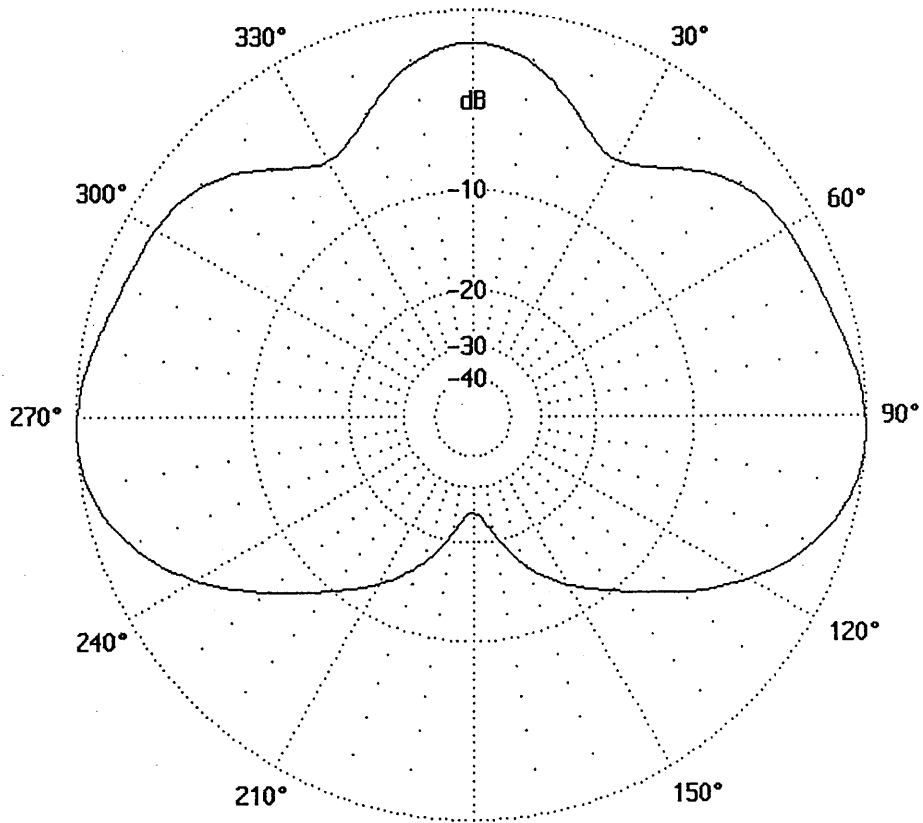
型名	CL60-3D
アンテナ構成	3エレメント 八木型アンテナ 3面合成
周波数	70~110MHz内の指定周波数(帯域2%)
偏波	水平偏波 (ご指定による)
利得	4 dBi
F/B 比	16 dB
電力半値幅(平均)	E-面: 240°, H-面: 120°
インピーダンス	50 Ω
V SWR	1.5 : 1 以下
入力コネクタ	N J 型
耐電力	500 W
据付	φ 48~61 mm, パイプ据付
質量	約 12 kg (例: 80MHz)
耐風速(受風力)	60 m/s (例: 80MHz=160kg・f)

記：
アンテナの据付パイプは含まれておりません。



PLAN VIEW

CL60-3D
寸法例：84.2MHz



アンテナ配列とパターン